

TEST REPORT IP 56 / IP 56 TEST RAPORU

IEC EN 60529 : DEGREES OF PROTECTION PROVIDED BY ENCLOSURES (IP CODE)
(FOR ELECTRICAL EQUIPMENTS)

ELEKTRİK DONANIMLARINDA MAHFAZALARLA SAĞLANAN KORUMA DERECESİ (IP KODU)

Report Reference No

(Referans Numarası)..... LVD-2023317

Tested by (+ signature)

(Deneyi gerçekleştiren)..... Erçin KOÇAK
(Expert Test Technician/
Uzman Test Teknikeri)



Approved by (+ signature)

(Onaylayan)..... Esat KÖSELER
(Expert Test Engineer /
Uzman Test Mühendisi)



Date of issue

(Düzenleme tarihi)..... 04.03 2024

Total number of pages (Toplam Sayfa Sayısı).....

22 Pages (Sayfa)

Testing Laboratory

(Test Laboratuvarı)..... Esım Test Hizmetleri A.Ş.

Address (Adres).....

TOSB-Taysad O.S.B. 2. Cadde 17. Sok. No:2/5
41420 Çayirova / Kocaeli / TÜRKİYE

Applicant's name (Başvuran ismi).....

Hera Charge Elektronik A.Ş.

Address (Adres).....

Güllübağlar Mah. Firketeci Sk. No: 2
34906 Pendik / İstanbul / TÜRKİYE

Standard (Standart).....

IEC 60529:1989 + A1:1999 + A2:2013, EN 60529:1991 +
A1:2000 + A2:2013

Test procedure (Deney prosedürü).....

IP56 Test procedure (IP56 Test Prosedürü)

Non-standard test method (Standart olmayan test metodu).....

N/A (YOK)

Test Report Form No

(Deney Rapor Form No)..... **N/A (YOK)**

TRF Originator (TRF Sahibi).....

ESİM

Date (s) of performance of tests (Ürün testlerinin yapılış tarihleri).....

26-12-2023 - 03-01-2024

Date of receipt of test item (Ürünün geliş tarihi).....

25-12-2023

General disclaimer (Genel uyarılar):

© ESİM Test Hizmetleri San. ve Tic. A.Ş., Kocaeli, Türkiye

This report can not, in any circumstances, be divided into parts or have missing pages and must be presented and evaluated in its entirety. It is prohibited to change or duplicate any version of this document in any manner without the approval of ESİM Test Hizmetleri San. ve Tic. A.Ş. The reports without a wet signature are considered invalid for all purposes. In case of a conflict between the electronic version (e.g. PDF file) and the original paper version with wet signature provided by ESİM, the latter will prevail.

"TÜRKAK Accreditation Marking" is a symbol to state the Turkish Accreditation Agency (TÜRKAK) accredited company's accreditation status, accredited standard, accreditation number and is presented below the TÜRKAK logo.

All rights regarding the "TÜRKAK Accreditation Marking" belong solely to ESİM Test Hizmetleri San. ve Tic. A.Ş. and the TÜRKAK Accreditation Marking can not be used by third parties.

The results and analysis stated in this report are only about the product/system provided by the manufacturer/applicant for testing. It is the manufacturer's/applicant's responsibility to ensure that all the other models meet the requirements stated in this report.

The test results and conformity assessments in this report are evaluated with the product information written in this report which was provided by the manufacturer/applicant. All responsibilities of any changes in the information about the product is the manufacturer's/applicant's to handle.

The test results and conformity assessments in this report are evaluated only on the product that is delivered by the manufacturer/applicant and only in the state that it is delivered.

ESİM Test Hizmetleri San. ve Tic. A.Ş. disclaim liability for any direct, indirect, consequential or incidental damages that may result from the use of the information or data, or from the inability to use the information or data contained in this document.

The contents of this report may only be transmitted to third parties in its entirety and provided with the copyright notice, prohibition to change, electronic versions' validity notice and disclaimer.

İşbu belge, her ne şekilde olursa olsun, herhangi bir biçimde parçalara ayrılamaz ve bir bütün olarak değerlendirilir. Bu belgenin, bütün versiyonlarının, ESİM Test Hizmetleri San ve Tic. A.Ş.'nin izni olmadan değiştirilmesi veya çoğaltılması yasaktır. Islak imza içermeyen deney raporları hiç bir surette geçerli değildir. Bu belgenin elektronik versiyon (örn. PDF dosyası) ile ESİM tarafından temin edilen ıslak imzalı kağıt versiyon arasında bir ihtilafın mevcut bulunması durumunda ise ikincisi geçerli olacaktır.

TÜRKAK Akreditasyon Markası: TÜRKAK tarafından akredite edilmiş kuruluşların, akreditasyon statülerini göstermek için kullanılan, TÜRKAK logosunun altına akreditasyon alanı, akreditasyona konu olan standardın numarası ve akredite edilmiş kuruluşun akreditasyon numarasının eklenmesi ile oluşturulan semboldür.

İşbu belgenin içerisinde kullanılan TÜRKAK akreditasyon markasının kullanım yetkisi sadece ESİM Test Hizmetleri San. ve Tic. A.Ş.'ye ait olup üçüncü tarafların kullanması kesinlikle yasaktır.

Bu raporda verilen sonuçlar ve değerlendirmeler sadece üretici/başvuru sahibi tarafından test için sağlanan ürün/sistem ile ilgilidir. Üretilen diğer bütün modellerin bu raporda verilen gereksinimleri karşılması üreticinin/başvuru sahibinin sorumluluğundadır.

Bu raporun içerisinde belirtilen ürün bilgileri, üretici/başvuru sahibi tarafından sağlanmış olup, test sonuçları ve uygunluk beyanı bu bilgiler doğrultusunda değerlendirilmiştir. Üretici/başvuru sahibi tarafından sağlanan bilgilerde/verilerde meydana gelebilecek değişikliklerden üretici/başvuru sahibi sorumludur.

Bu raporda verilen deney sonuçları ve uygunluk beyanı, yalnızca deneye tabi tutulan ürün ve ürünün üretici/başvuru sahibi tarafından teslim edildiği hali ile ilgilidir.

ESİM Test Hizmetleri San. ve Tic. A.Ş. işbu belgenin içinde ihtiva edilmekte olan bilgilerin veya verilerin kullanılmasından veya kullanılmamasından kaynaklanan herhangi bir doğrudan, dolaylı, arızı ve kazaen ortaya çıkan yükümlülükleri kabul etmemektedir.

İşbu raporun içerikleri, üçüncü taraflara, yalnızca tam olarak ve telif hakkı bildirimini, değiştirme yasağı, feragat beyanı içermesi suretiyle, elektronik versiyonda geçerlilik bildirimini bulunanlar geçerli olacak şekilde, iletilebilir.

Test Specifications (Test Bilgisi):**TEST 1 IP5X:**

Degrees of protection against solid foreign objects indicated by the first characteristic numeral

The test is made using a dust chamber incorporating the basic principles whereby the powder circulation pump may be replaced by other means suitable to maintain the talcum powder in suspension in a closed test chamber.(Figure 1)

The talcum powder used shall be able to pass through a square-meshed sieve the nominal wire diameter of which is 50µm and the nominal width of a gap between wires 75µm. The amount of talcum powder to be used is 2kg per cubic metre of the test chamber volume. It shall not have been used for more than 20 tests.

Enclosures are of necessity in one of two categories:

Category 1: Enclosures where the normal working cycle of the equipment causes reductions in air pressure within the enclosure below that of the surrounding air, for example, due to thermal cycling effects

Category 2: Enclosures where no pressure difference relative to the surrounding air is present

Category 1 enclosures:

The enclosure under test is supported inside the test chamber and the pressure inside the enclosure is maintained below the surrounding atmospheric pressure by a vacuum pump. The suction connection shall be made to a hole specially provided for this test. If not otherwise specified in the relevant product standard, this hole shall be in the vicinity of the vulnerable parts.

If it is impracticable to make a special hole, the suction connection shall be made to the cable inlet hole. If there are other holes (for example, more cable inlet holes or drain-holes) these shall be treated as intended for normal use on site.

The object of the test is to draw into the enclosure, by means of depression, a volume of air 80 times the volume of the sample enclosure tested without exceeding the extraction rate of 60 volumes per hour. In no event shall the depression exceed 2 kPa (20 mbar) on the manometer shown in figure 1.

If an extraction rate of 40 to 60 volumes per hour is obtained the duration of the test is 2 h.

If, with a maximum depression of 2 kPa (20 mbar), the extraction rate is less than 40 volumes per hour, the test is continued until 80 volumes have been drawn through, or a period of 8 h has elapsed.

Category 2 enclosures:

The enclosure under test is supported in its normal operating position inside the test chamber, but is not connected to a vacuum pump. Any drain-hole normally open shall be left open for the duration of the test. The test shall be continued for a period of 8h.

Test conditions for first characteristic numeral 5 :

The enclosure shall be deemed category 1 unless the relevant product standard for the equipment specifies that the enclosure is category 2.

The protection is satisfactory if no deposit of dust is observable inside the enclosure at the end of the test

TEST 1 IP5X:

Yabancı katı cisimlere karşı birinci karakteristik rakamla gösterilen koruma dereceleri;

Deney kapalı bir deney hücresinde talk pudrasını askıda tutan uygun bir düzenle, toz sirkülasyon pompasının değiştirilebildiği bir toz hücresi kullanılarak yapılır. (Şekil 1)

Kullanılan talk pudrası, anma tel çapı 50µm ve teller arasındaki anma genişliği 75µm olan kare biçiminde örgülü bir süzgeçten geçebilmelidir. Deney hücresi hacminin metre küpü başına kullanılması gereken talk pudrası miktarı 2kg dir. Talk pudrası 20 den fazla deneyde kullanılmamış olmalıdır.

Mahfazalar aşağıda belirtilen iki kategoriden birinde olmak zorundadır.

Kategori 1: Donanımın normal çalışma çevriminden, örnek olarak ısıl çevrim etkilerinden dolayı mahfaza içindeki hava basıncının bu havayı kuşatan basıncın altına düşmesine yol açan mahfazalar.

Kategori 2: Kuşatan havaya bağlı olarak hiçbir basınç farkının bulunmadığı mahfazalar.

Kategori 1 mahfazaları:

Deneyden geçirilen mahfaza deney hücresi içine yerleştirilir ve mahfaza içindeki basınç bir vakum pompasıyla kuşatan atmosfer basıncının altında tutulur. Emme bağlantısı, bu deney için sağlanmış özel bir deliğe yapılmalıdır. İlgili ürün standardında başkaca belirtilmemişse, bu delik kolayca açılabilen bölümlerin civarında olmalıdır.

Özel bir delik açmak pratik olarak mümkün değilse, emme bağlantısı kablo giriş deliğine yapılmalıdır. Başka delikler varsa (örnek olarak, daha fazla kablo giriş delikleri veya boşaltma delikleri) bu delikler normal kullanma alanında amaçlandığı gibi işleme tâbi tutulmalıdır.

Bu deneyin amacı, saatte 60 hacimlik boşaltma hızını aşmadan, deneyden geçirilen numune mahfaza hacminin, 80 katı hava hacmini, baskı yoluyla mahfaza içine çekmektir. Hiçbir durumda, Şekil 1'de gösterilen manometre üzerindeki baskı 2 kPa'yı (20 mbar) aşmamalıdır.

Saatte 40-60 hacimlik bir boşaltma hızı elde edilirse, deney süresi 2 saat olmalıdır.

Maksimum 2 kPa'lık (20 mbar) baskı ile boşaltma hızı saatte 40 hacimden az ise, 80 hacimlik hava içeri çekilmiş oluncaya kadar veya 8 saatlik süre geçinceye kadar deneye devam edilir

Kategori 2 mahfazaları:

Deneyden geçirilen mahfaza, ancak bir vakum pompasına bağlanmadan, normal çalışma konumunda deney hücresi içine yerleştirilir. Normal olarak açık olan herhangi bir boşaltma deliği deney süresince açık bırakılmalıdır. Deney 8 saat boyunca devam ettirilmelidir.

Birinci Karakteristik Rakam 5 İçin Deney Şartları :

İlgili ürün standardı donanım için, mahfazanın kategori 2'ye ait olduğunu belirtmedikçe, mahfazanın kategori 1'e ait olduğu Kabul edilmelidir.

Deney sonunda mahfaza içinde hiçbir toz birikintisi gözlenmiyorsa koruma istenilen yeterlidir

Test Specifications (Test Bilgisi):**TEST 2 IPX6:**

Degrees of protection against water indicated by the second characteristic numeral.

Protected against powerful water jets. Water projected in powerful jets against the enclosure from any direction shall have no harmful effects.

The test is made by spraying the enclosure from all practicable directions with a stream of water from a standard test nozzle.

The conditions to be observed are as follows

- Internal diameter of the nozzle is 12,5mm
- Delivery rate:100L/min \pm 5 %
- Water pressure is to be adjusted to achieve the specified delivery rate
- Core of the substantial stream: circle of approximately 120mm diameter at 2,5m distance from nozzle
- Test duration per square meter of enclosure surface area likely to be sprayed:1 min.
- Minimum test duration is 3 minute.
- Distance from nozzle to enclosure surface: between 2,5m and 3 m.

After testing, the enclosure shall be inspected for ingress of water.

TEST 2 IPX6:

Suya karşı ikinci karakteristik rakamla gösterilen koruma dereceleri

Güçlü su fışkırmalarına karşı koruma, Mahfazaya karşı herhangi bir doğrultudan güçlü fışkıran suyun hiçbir zararlı etkisi olmamalıdır.

Deney standart bir deney memesinden, olabilen tüm doğrultulardan mahfazaya su hüzmesi püskürtülerek yapılır.

Deney şartları aşağıda verilmiştir;

- Meme iç çapı 12,5mm;
 - Akış hızı:100L /min \pm 5 %;
 - Su basıncı belirtilen akış hızını elde etmek üzere ayarlanacak.
 - Ana su hüzmesi memeden 2,5m uzaklıkta çapı yaklaşık olarak 120mm olan daire.
 - Mahfazanın yüzey alanının m² si başına püskürtme yapılacak muhtemel deney süresi :1 dakika.
 - Minimum deney süresi 3 dakika
 - Memenin mahfaza yüzeyine olan uzaklığı 2,5 m ve 3 metre arasında
- Testten sonra mahfazada su girişi olup olmadığı gözle muayene edilir.

Acceptance conditions (Kabul Şartları):

After testing with the appropriate requirements the enclosure shall be inspected for ingress of water. It is the responsibility of the relevant technical committee to specify the amount of water which may be allowed to enter the enclosure and the details of a dielectric strength test, if any.

In general, if any water is entered, it shall not:

- Be sufficient to interfere with the correct operation of the equipment or impair safety;
- Deposit on insulation parts where it could lead to tracking along the creepage distances;
- Reach live parts or windings not designed to operate when wet;
- Accumulate near the cable end or enter the cable if any;

If the enclosure is provided with drain-holes, it should be proved by inspection that any water which enters does not accumulate and that it drains away without doing any harm to the equipment.

For enclosures without drain-holes the relevant product standart shall specify the acceptance conditions if water can accumulate to reach live parts.

Mahfaza uygun olan deneylerden geçirildikten sonra su girişi olup olmadığı gözlenir.

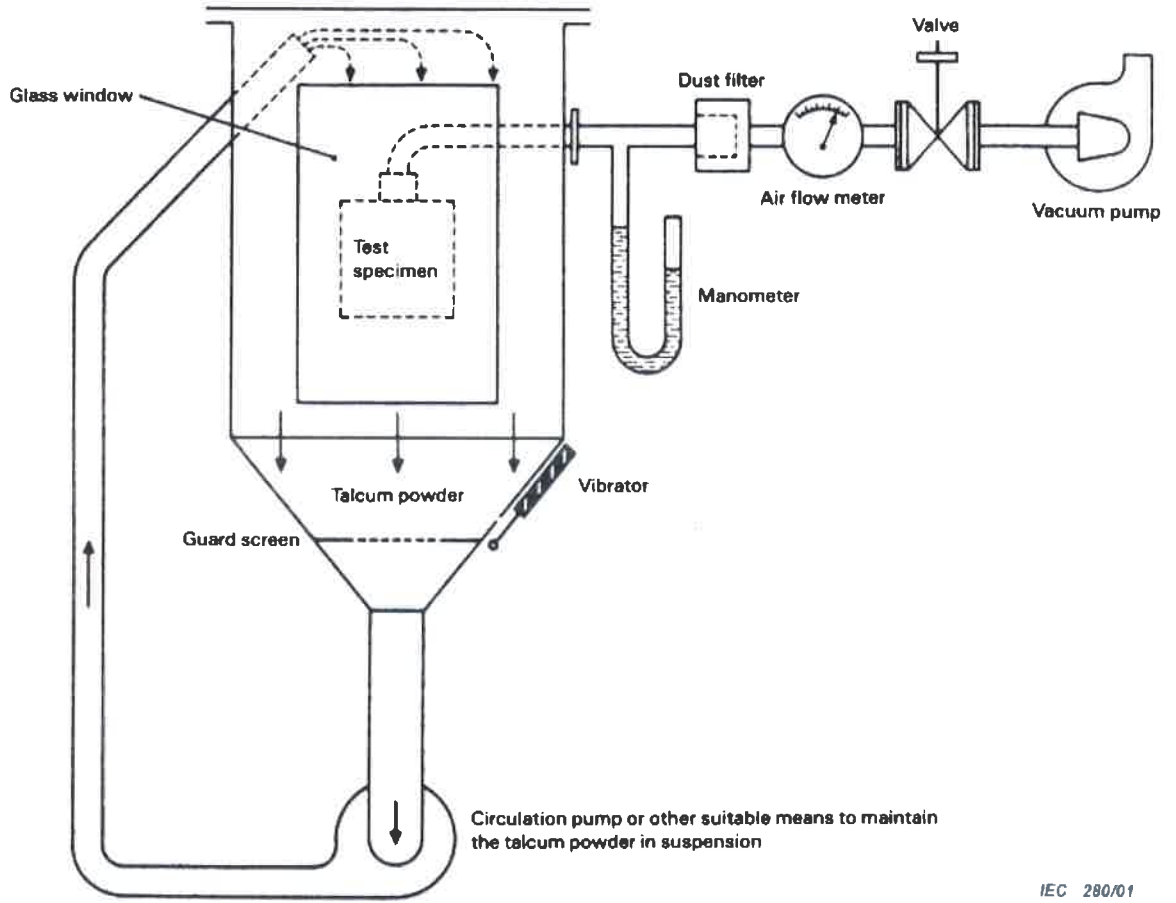
Mahfazaya girmesine izin verilen su miktarını ve varsa, dielektik dayanım deneyi ayrıntılarını belirlemek ilgili teknik komitenin sorumluluğundadır.

Genellikle herhangi bir su girmişse:

- Donanımın hatasız çalışmasını olumsuz yönde etkilemeye veya güvenliğini bozmaya neden olmamalı;
- Yüzeysel kaçak yolu uzunlukları boyunca yalıtkan bölümler üzerinde yüzeysel kaçağa yol açabilecek birikme olmamalı;
- Islak şartlarda çalışmak için tasarılmayan gerilimli bölümlere veya sargılara erişmemeli;
- Kablo uçlarının yakınında toplanmamalı veya varsa kabloya girmemelidir.

Mahfazada boşaltma delikleri bulunursa, giren suyun birikmediği ve donanıma herhangi bir zarar vermeden mahfazadan dışarı çıktığı gözle yapılan muayeneye kanıtlanmalıdır.

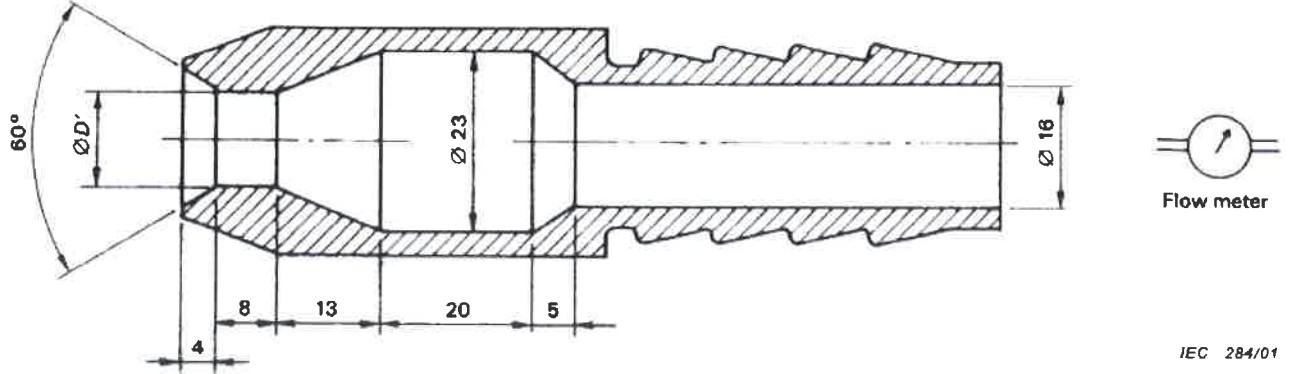
Boşaltma delikleri bulunmayan mahfazalarda, ilgili ürün standardı suyun gerilimli bölümlere ulaşmak üzere toplanıp toplanmayacağına ait Kabul şartlarını belirtmelidir.



IEC 280/01

Figure 1 – Test device to verify protection against dust (dust chamber)

Şekil 1 - Toza Karşı Korumayı Doğrulamak İçin Deney Düzeni (toz hücresi)



Dimensions in millimetres

$D' = 6,3$ for the test of 14.2.5 (second characteristic numeral 5)

$D' = 12,5$ for the test of 14.2.6 (second characteristic numeral 6)

Figure 2 : Test Device To Verify Protection Against Water Jets (Hose Nozzle)

Şekil 2 : Su Fıskırmasına Karşı Korumayı Doğrulamak İçin Deney Düzeni (Hortum Memesi)

Results (Sonuçlar):**TEST 1: IP5X**

First Characteristic Numeral (Birinci Karakteristik Rakam)	Information (Bilgi)	Result (Sonuç)
5	Dust Protected - Ingress of dust is not totally prevented, but dust shall not penetrate in a quantity to interfere with satisfactory operation of the apparatus or to impair safety (Toza Korunmalı - Toz girişi tamamen önlenmez, ancak toz, cihazın tatmin edici bir şekilde çalışmasını engelleyecek veya güvenliği bozacak ölçüde nüfuz etmemelidir.)	PASS (BAŞARILI) (SEE PHOTOS / Resimlere Bakınız)

TEST 2: IPX6

Second Characteristic Numeral (İkinci Karakteristik Rakam)	Information (Bilgi)	Result (Sonuç)
6	Water projected in powerful jets against the enclosure from any direction shall have no harmful effects. (Mahfazaya karşı herhangi bir doğrultudan fıskıran güçlü suyun hiçbir zararlı etkisi olmamalıdır.)	PASS (BAŞARILI) (SEE PHOTOS / Resimlere Bakınız)

Test Equipments (Test Cihazları)	Model - Serial no (Model-Seri no)	Specifications (Özellikler)	Last Calibration Date (Son Kalibrasyon Tarihi)	Calibration Due Date (Gelecek Kalibrasyon Tarihi)
Dust Test Equipment (Toz Kabini)	EL2-79	130X90X90cm	-	-
Water Jet Hose Nozzle For IPX6 (IPX6 İçin Su Fıskırtma Hortum Memesi)	C6545B	Internal diameter of the nozzle is 12,5 mm (Meme iç çapı 12,5 mm)	-	-
Flowmeter (Debimetre)	SICK – FFUS10	0-21 L/min	03/2024	03/2026

Test photos (Test fotoğrafları) :



RA510-L00-00-T/E